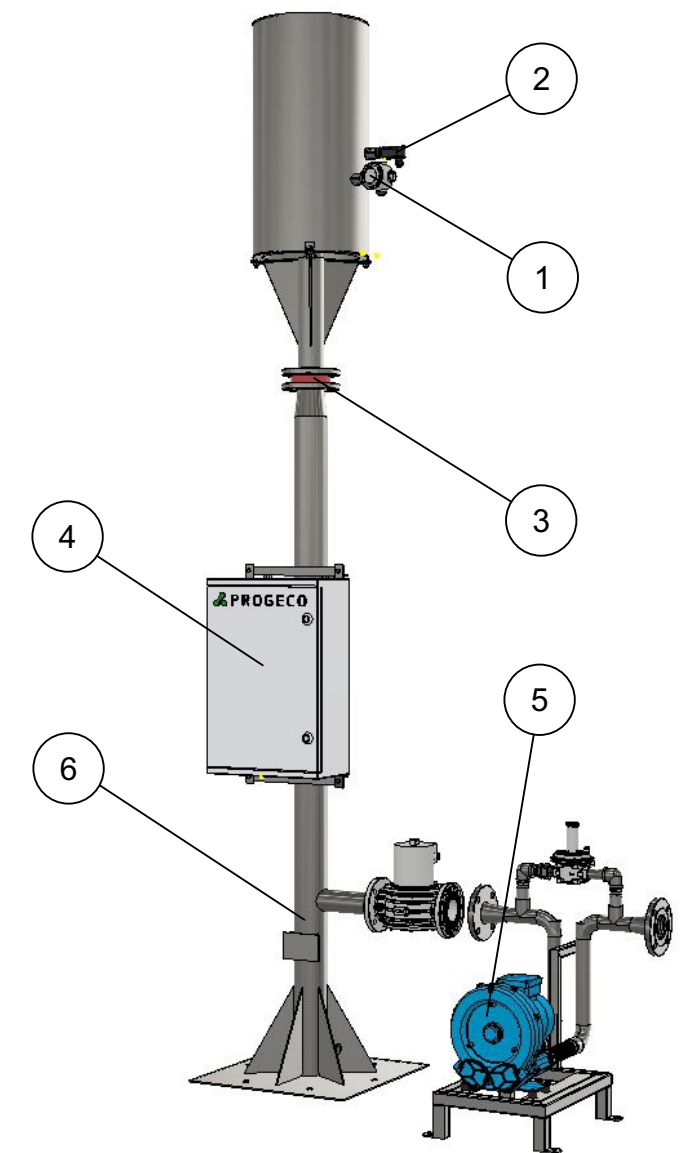
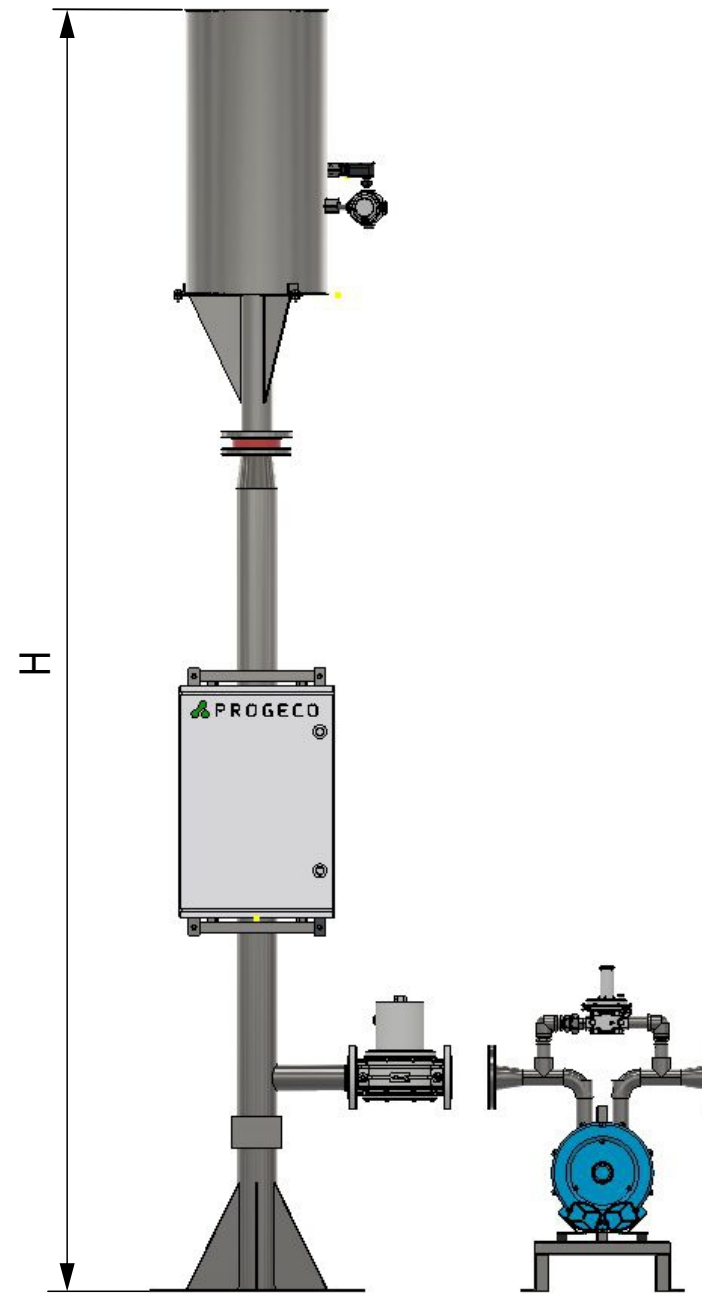


VISTA LATERALE SIDE VIEW

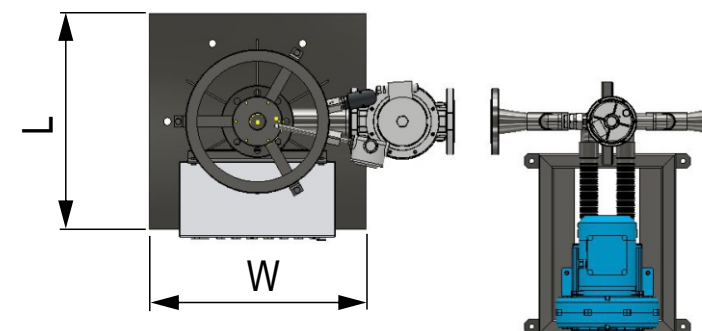
VISTA PROSPETTICA PROSPECTIVE VIEW

Dati tecnici - Technical data				
Tipo Type	Portata Flow (Nm ³ /h)	Ingresso gas Gas inlet	H (mm)	L x W (mm)
EMR 10-50	50	DN50	3400	600x600
EMR 50-150	150	DN65	3600	600x600
EMR 150-250	250	DN100	3800	600x600
Potenza elettrica installata , alimentazione elettrica 0,5 kW 230V 50Hz 1F/Ph Installed electric power, electric power supply 0,5 kW 230V 50Hz 1F/Ph Versione con soffiante: alimentazione elettrica 400V 50Hz 3F+N potenza installata e ingombri skid : in funzione di tipo / taglia soffiante Model with blower: power supply 400V 50Hz 3Ph+N Installed electric power and skid footprint: depending on blower type/size				



- | | |
|---------------------------|----------------------|
| 1 Accenditore | 1 Ignition electrode |
| 2 Sensore UV | 2 Uv sensor |
| 3 Arrestafiamma | 3 Flame arrester |
| 4 Quadro elettrico | 4 Control box |
| 5 Soffiante (opzionale) | 5 Blower (optional) |
| 6 Struttura torcia | 6 Flare structure |

VISTA IN PIANTA PLAN VIEW



Articolo / Item

Torcia combustione biogas EMR
EMR biogas combustion flare